



Ravitor

De nieuwe generatie draadloze voertuigdetectoren

Met zijn snelle installatie, supereenvoudige configuratie en bijzonder lage kosten zet de draadloze voertuigdetector Ravitor een nieuwe standaard op het gebied van magnetische voertuigdetectie.

Ravitor is verkrijgbaar in twee versies:

Ravitor Surface et **Ravitor Flush**.



Kenmerken



Activatie door openingsimpuls en detectie van aanwezigheid van een voertuig: met één enkele detector kunnen we 2 functies uitvoeren: activeren en beveiligen van een poort.



Draadloze overdracht: de informatie tussen de magnetische detector en de ontvanger wordt draadloos verzonden.



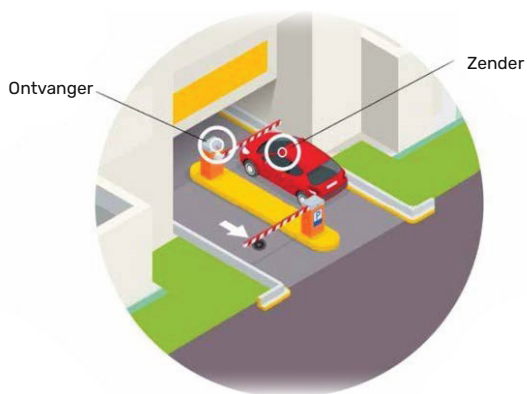
Eenvoudig en intuïtief instellen. Dankzij de opties die in de ontvanger kunnen geselecteerd worden, is de installatie en bediening snel en eenvoudig.



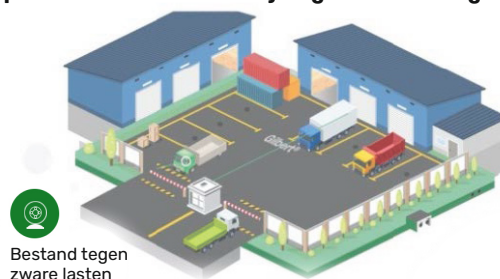
Informatie over een bijna lege batterij
De ontvanger geeft een waarschuwing wanneer de batterij bijna leeg is.

Toepassingsgebieden

Functionaliteit voor interactie in woongemeenschappen of appartementsgebouwen



Geoptimaliseerde controle bij slagbomen en toegangswegen



Innovatieve oplossing voor parkeerplekken



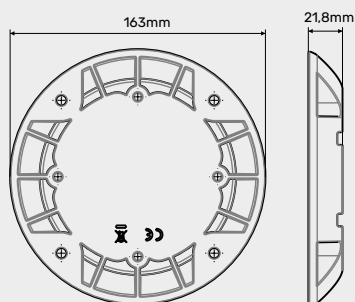
Versies voor zenders



Ravitor Surface

Residentiële zones en/of gebouwen

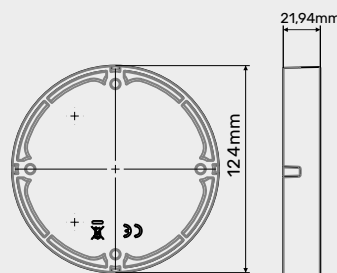
Deze eenvoudige versie is ideaal voor zones waar privé- of bedrijfsvoertuigen rijden, zonder risico op obstructie.



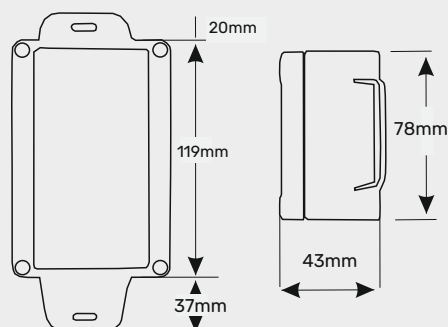
Ravitor Flush

Zones met veel verkeer van zware voertuigen

De inbouw-oplossing is ontworpen om alle mogelijke obstakels bij de passage van voertuigen en voetgangers te vermijden. Ideaal bij parkeerplaatsen, laadplaatsen of industriële sites.



Ontvanger



- | | | |
|---------------------------------------|---------------------------|----------------------------|
| • Voeding: | Zender (magneetdetector): | 2 lithiumbatterijen 3,6 AA |
| | Ontvanger: | 12/24 VAC/DC (via kabel) |
| • Afstand tussen zender en ontvanger: | | max. 50 meter |
| • Detectieradius van voertuigen: | | 0,5 meter |
| • Aantal detectoren per ontvanger: | | 7 zenders |
| • Levensduur van de batterijen: | | 4 jaar |
| • Bedrijfstemperatuur: | | -20 °C tot 85 °C |

Porte

TOEGANGSTECHNIEK
Leverancier voor de professional