

# TouchKey-1RB



## Codeklavier met proximity kaartlezer Stand-alone / Wiegand

Handleiding  
November, 2024



## Inhoud

Veiligheidsvoorschriften	4
1 Omschrijving	4
2 Specificaties	5
3 Aansluitdraden	5
4 Geluids- en led-indicatie	6
5 In de verpakking	6
6 Installatie	6
7 Snelle programmatie	7
8 Aansluitingen stand-alone configuratie	7
9 Aansluitingen Wiegand-lezer configuratie	8
10 Configuratie instellingen	9
11 Gebruikers programmeren via een masterkaart	12
12 Gebruikers programmeren via het toetsenbord	12
13 TouchKey-1RB in controller mode	16
14 TouchKey-1RB resetten	16

## Veiligheidsvoorschriften

Het TouchKey-1RB codeklavier mag alleen worden geïnstalleerd en onderhouden door gekwalificeerd personeel.

Lees deze handleiding zorgvuldig door voordat u met de installatie begint om fouten te voorkomen die kunnen leiden tot storingen of zelfs schade aan de apparatuur.

Koppel altijd de voeding los voordat u elektrische aansluitingen maakt.

Alle wijzigingen, aanpassingen of reparaties die niet door de fabrikant zijn geautoriseerd, maken de garantie ongeldig.

Houd u aan de lokale voorschriften voor afvalverwerking en gooi dit apparaat of de onderdelen ervan niet weg samen met ander huishoudelijk afval.

## 1 Omschrijving

TouchKey-1RB is een multifunctioneel besturingssysteem voor één deur of een Wiegand proximity kaartlezer. Het gebruikt Atmel MCU om een stabiele werking te garanderen.

De bediening is zeer gebruiksvriendelijk en dankzij de energiezuinige componenten is en lange levensduur gegarandeerd.

De TouchKey-1RB ondersteunt 1.000 gebruikers (988 gewone gebruikers + 2 paniek codes + 10 bezoeker codes).

Het toestel ondersteunt multi-access mode voor kaart-toegang, PIN-code toegang of kaart+ PIN toegang, of ook toegang mits meerdere kaarten/pincodes. TouchKey-1RB heeft extra-functies, waaronder blokregistratie, interlock, Wiegand Input & output Interface .. etc.

## Eigenschappen

- Waterdicht IP66
- 1 relais. 1000 gebruikers (988 gewone gebruikers + 2 paniekcodes + 10 bezoeker codes)
- PIN-lengte 4-6 cijfers
- 125 KHz EM-kaart & 13,56 MHz Mifare kaart
- Wiegand 26–44 bits invoer en uitvoer
- Kan worden gebruikt als Wiegand-lezer met LED- en zoemeruitgang
- Mogelijkheid om alle gebruikers te blokkeren
- Driekleurige LED-statusweergave•Geïntegreerde alarm- en zoemeruitgang
- Puls- en schakelmodus
- Gebruikersgegevens kunnen worden overgedragen
- 2 apparaten kunnen onderling worden gekoppeld voor 2 deuren
- Ingebouwde lichtafhankelijke weerstand (LDR) voor sabotagebeveiliging
- Toetsverlichting, kan na 20 seconden automatisch doven



## 2 Specificaties

Parameter	
Aantal gebruikers	1000 (988 standaard, 2 paniek, 10 bezoeker)
Voedingsspanning	12 - 18 V DC
Stroomverbruik	<150 mA (werking) / <60 mA (rust)
Proximity kaartlezer	EM (125 kHz) / Mifare (13,56 MHz)
Leesafstand	2-6 cm
Relaisuitgang	1 relais, 1 A 30 V DC, 0,5 A 125 V AC (0-99sec, fabrieksinstelling : 5sec)
Wiegand interface	26-44bit IN&UIT (fabrieksinstelling: 26bit)
PIN code uitgang	4 bits, 8 bits (ASCII), virtueel 10 karakters (fabrieksinstelling: 4 bits)
Omgevingstemperatuur	-40 °C tot +60 °C, relatieve luchtvochtigheid – tot 98% bij +20 °C
Afmetingen	165 x 44 x 22 mm
Gewicht	415 g

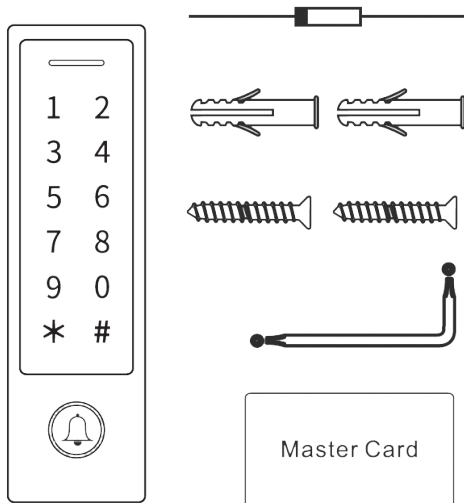
## 3 Aansluitdraden

Draad	Omschrijving
Rood	+DC 12-18 Vdc voedingsspanning
Zwart	GND; negatieve pool van DC-voeding
Blauw/Zwart	NO contact van de relaisuitgang, installeer de meegeleverde diode
Wit/Zwart	COM contact van de relaisuitgang
Groen/Zwart	NC contact van de relaisuitgang, installeer de meegeleverde diode
Geel	Drukknop OPEN (EXIT ingang voor relaisactivatie)
Groen	DATA 0 Wiegand uitgang
Wit	DATA 1 Wiegand uitgang
Grijs	Alarm uitgang (negatief contact tbv alarm)
Bruin	Contact ingang (NC deurcontact)
Bruin/Zwart	Contact voor deurbel (A)
Geel/Zwart	Contact voor deurbel (B)

## 4 Geluids- en LED-indicatie

Led	Buzzer	Status
Permanent rood	-	Stand-by
Rood knipperen	1 piepje	Programmeermodus openen
Permanent oranje	1 piepje	In programmatiemodus
-	3 piepjes	Bedieningsfout
Permanent rood	1 piepje	Verlaten programmeermodus
Permanent groen	1 piepje	Relais geactiveerd
Rood snel knipperen	Piepjes	Alarm getriggerd

## 5 In de verpakking



1 diode IN4004 voor beschermen relaiscontacten

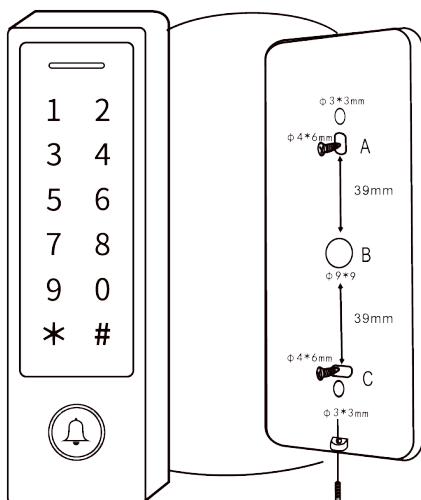
2 pluggen

2 bevestigingsschroeven

1 schroevendraaier

1 masterkaart

## 6 Installatie



1. Verwijder de achterplaat van het toestel

2. Boor 2 gaten (A,C) voor de schroeven en een gat voor de kabel (B)

3. Plaats de meegeleverde pluggen in de schroefgaten (A,C)

4. Bevestig de achterkant stevig aan de muur met 2 platte schroeven

5. Voer de kabel door het kabelgat (B)

6. Bevestig het toestel aan de achterplaat.

## 7 Snelle programmatie

Functie	Cijfercombinatie
Programmatie openen (Fabriekscode = 123456)	* (Mastercode) #
Nieuwe mastercode ingeven (Mastercode : 6 cijfers)	0 (nieuwe code) # (nieuwe code herhalen) #
Kaart toevoegen	1 (Kaart lezen) #
Pincode toevoegen (1-6 cijfers ; 8888=verboden)	1 (Code ingeven) #
Gebbruiker wissen	2 (Kaart lezen) # 2 (Code ingeven) #
Programmatie verlaten	*

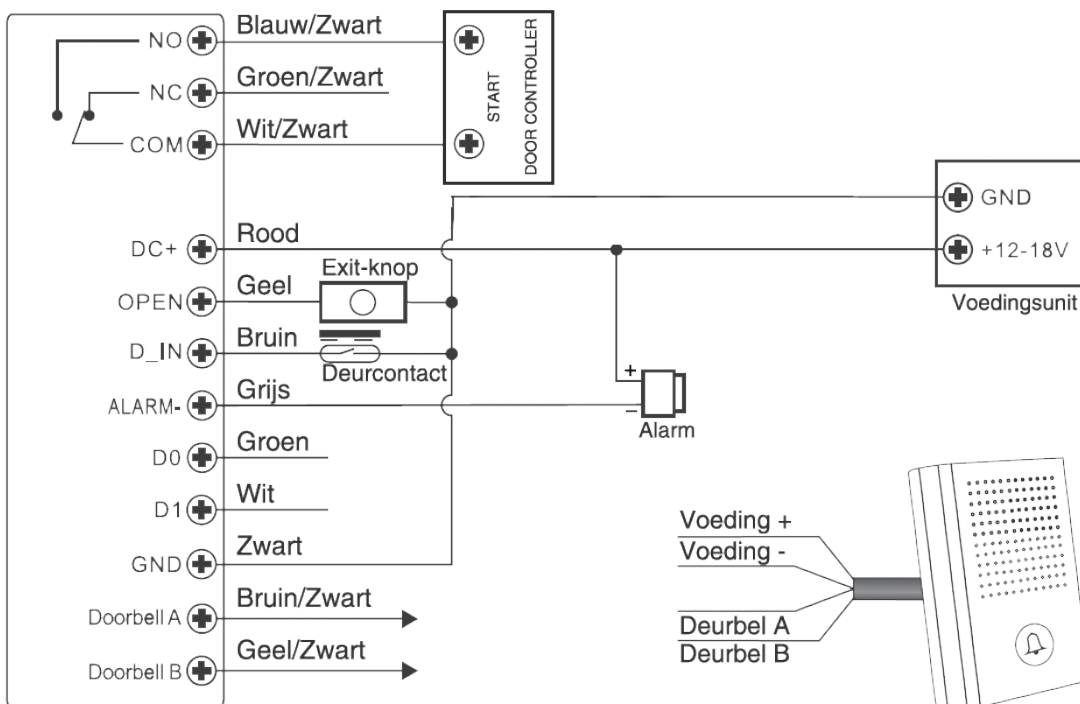
### Deur openen

Met kaart	Kaart voor lezer houden
Met pincode	Code ingeven #

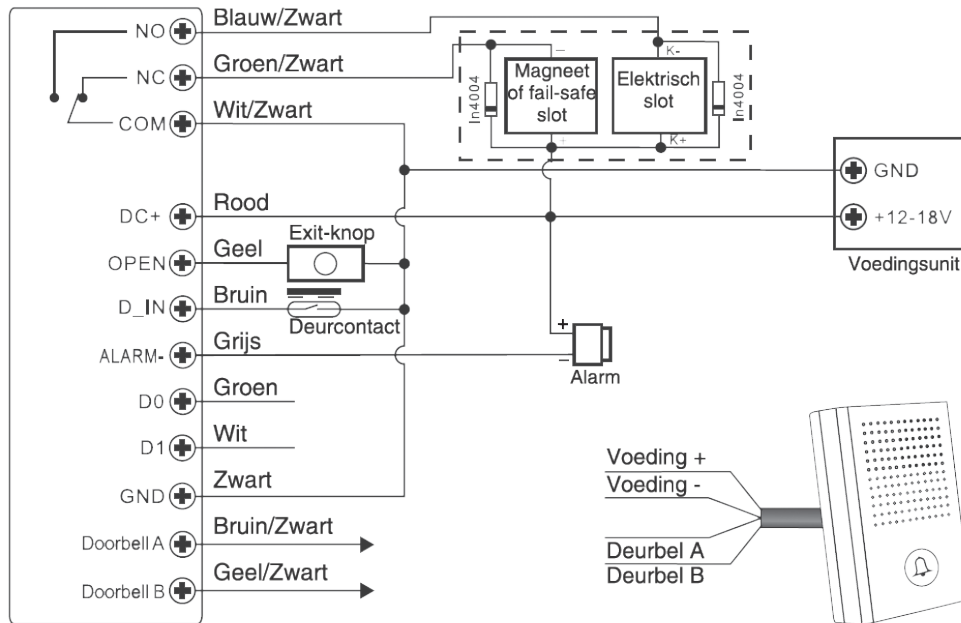
## 8 Aansluitingen stand-alone configuratie

De stand-alone mode (instelcode 77#) is de fabrieksstandaard.

Aansluiten van een automatische poort



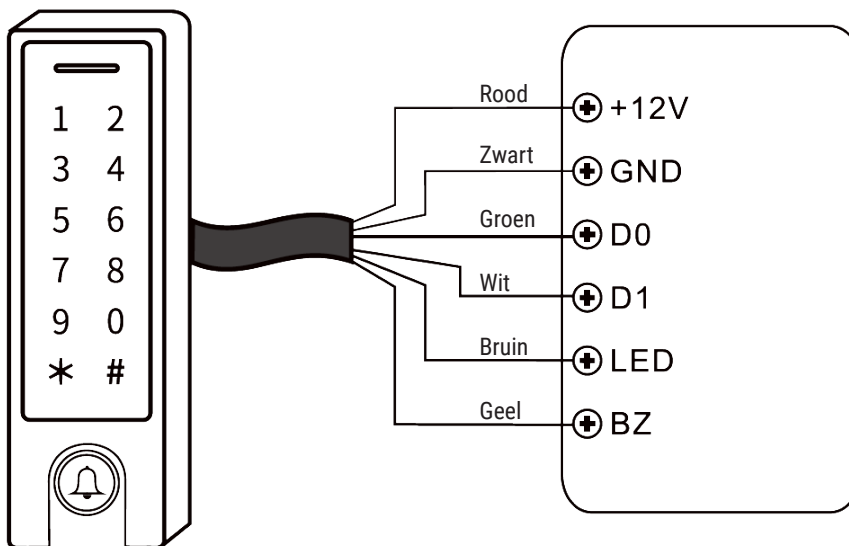
Aansluiten van een magneet of fail-safe slot.



Installeer een 1N4004 of gelijkwaardige diode als u een gemeenschappelijke voeding gebruikt, anders kan het codeklavier beschadigd raken (1 N4004 is bijgesloten in de verpakking).

## 9 Aansluitingen Wiegand-lezer configuratie

De TouchKey-1RB kan werken als een standaard wiegand kaartlezer en dusdanig aangesloten worden op een toegangscontrole controller. (-> instelcode: 78#)



In de Wiegand-lezer modus worden verschillende instellingen ongeldig en worden de bruine en gele draden opnieuw gedefinieerd: de bruine draad bestuurt de groene LED en de gele draad activeert de zoemer. Bij gebruik van de gele en bruine draden, is de werking als volgt. Als deingangsspanning voor LED laag is, zal de LED groen worden en wanneer de ingangsspanning voor Buzzer laag is, zal deze geluid maken.

## 10 Configuratie instellingen

Functie	Cijfercombinatie
Programmatie openen	* (Master Code) # (Fabriekscode : 123456)
Programmatie verlaten	*

### Mastercode wijzigen

Functie	Cijfercombinatie
Programmatie openen	* (Mastercode) #
Nieuwe mastercode ingeven (Mastercode = 6 cijfers)	0 (nieuwe code) # (nieuwe code herhalen) #
Programmatie verlaten	*

Voorbeeld : \*123456#0111111#111111#\* (Nieuwe mastercode= 111111)

### Uitgangsrelais instellen.

Functie	Cijfercombinatie
Programmatie openen	* (Mastercode) #
Puls modus Schakelaarmodus	3 (1-99) # 30 #
Programmatie verlaten	*

Voorbeeld : \*123456#313#\* (Uitgangsrelais wordt gedurende 13 sec geactiveerd)  
\*123456#30#\* (Uitgangsrelais werkt in AAN/UIT-modus)

### Werkingsmodus instellen

Het apparaat heeft 3 werkmodi: Standalone mode, Controller mode (instelling 77), Wiegand-lezer mode (instelling 78), kies de modus die je wilt gebruiken. (Fabrieksinstelling is Standalone modus/Controller mode).

Functie	Cijfercombinatie
Programmatie openen	* (Mastercode) #
Stand-alone/controller mode Wiegand-lezer mode	77# (fabrieksinstelling) 78#
Programmatie verlaten	*

Voorbeeld : \*123456#78#\* (Nieuwe werkingsmode is Wiegand-lezer modus)

**Opmerking:** bij gebruik als Wiegand-lezer vervallen de meeste instellingen voor de controller-mode. De bruine en gele draad krijgen ook een andere functie: bruin activeert de groene LED en geel activeert de zoemer. Bij een lage spanning op de bruine draad wordt de LED groen en bij een lage spanning op de gele draad gaat de zoemer.

## Formaat Wiegand-uitgang instellen

De Wiegand-uitgang van de TouchKey-1RB moet overeenstemmen met de ingang van de gebruikte controller.

Functie	Cijfercombinatie
Programmatie openen	* (Mastercode) #
Wiegand-uitgang bits	Voor EM-kaarten: 8 (26-44)# (fabrieksinstelling: 26 bits) Voor Mifare-kaarten: 8 0(26~44, 56, 58)# (fabrieksinstelling: 34b)
PIN-code uitgang bits	8 (4, 8 of 10)# (fabrieksinstelling: 4 bits)
Pariteitsbit uitschakelen	80#
Pariteitsbit inschakelen	81# (fabrieksinstelling)
Programmatie verlaten	*

Voorbeeld : \*123456#832#\* (Wiegand-uitgang = 32 bit) \*123456#80#\* (Wiegand pariteitsbit uitgeschakeld)

**Opmerking:** bij gebruik van een Wiegand-controller met 32, 40 of 56 bits ingang moet de pariteitsbit uitgeschakeld zijn.

## Instellen alarm automatische uitschakeling

Het uitschakelalarm kan automatisch aangaan na 10 foutieve activiteiten en staat standaard UIT. Met ingeschakelde automatische uitschakeling, wordt het toestel automatisch uitgeschakeld gedurende 10 minuten na 10 foutieve ingaves. Gedurende de alarmtijd kan het alarm uitgeschakeld worden mits ingave van een geldige code of aanbieden van een geldige kaart. Gedurende de automatische uitschakeling blijft de EXIT-knop functioneren. (fabrieksinstelling is 1 min.)

Functie	Cijfercombinatie
Programmatie openen	* (Mastercode) #
Automatische uitschakelmode UIT	60 # (fabrieksinstelling)
Automatische uitschakelmode AAN	61 #
Automatische uitschakeling AAN + alarmtijd	62 # 5(0~3)# (fabrieksinstelling: 1 minuut)
Programmatie verlaten	*

Voorbeeld : \*123456#62#52#\* (automatische uitschakeling met 2 minuten alarm)

## Instellen te lange openingstijd

### Detectie te lang open (DOTL)

Bij gebruik met een optioneel magneetcontact of het ingebouwd contact van het slot en als de deur normaal wordt geopend, maar na 1 minuut nog niet is gesloten, zal de ingebouwde zoemer automatisch piepen om mensen eraan te herinneren de deur te sluiten. De pieptoon kan worden gestopt door de deur te sluiten, door master of gewone gebruikers, of anders zal de pieptoon dezelfde tijd blijven klinken als de ingestelde alarmtijd.

### Detectie geforceerd deur openen

Bij gebruik met een optioneel magneetcontact of ingebouwd contact van het slot en wanneer de deur met geweld wordt geopend, zullen de ingebouwde zoemer en het externe alarm (indien aanwezig) beide werken, ze kunnen worden gestopt door hoofdgebruikers of geldige gebruikers, of anders zal het alarm dezelfde tijd blijven klinken als de ingestelde alarmtijd.

Functie	Cijfercombinatie
Programmatie openen	* (Mastercode) #
Deur open detectie uitgeschakeld	63 # (fabrieksinstelling)
Deur open detectie ingeschakeld + alarmtijd	64 # 5(0~3) # (fabrieksinstelling: 1 minuut)
Programmatie verlaten	*

Voorbeeld : \*123456#64#52#\* (deur open detectie AAN met 2 minuten alarm)

De instelling van de Alarmtijd is ook van toepassing op het sabotagecontact.

## Instellen hoorbare en zichtbare indicatie

De fabrieksinstelling voor de toetsenverlichting is dusdanig dat na het indrukken van een willekeurige toets, deze verlichting automatisch aangaat. Met deze ingave wordt geen rekening gehouden. Na het indrukken van de laatste toets, blijft de toetsenverlichting nog 20sec aan.

Functie	Cijfercombinatie
Programmatie openen	* (Mastercode) #
Geluidstoon uitgeschakeld	70 #
Geluidstoon ingeschakeld	71 # (fabrieksinstelling)
LED altijd UIT	72 #
LED altijd AAN	73 # (fabrieksinstelling)
Toetsenverlichting altijd UIT	74 #
Toetsenverlichting altijd AAN	75 #
Toetsenverlichting AUTOMATISCH uit	76 # (fabrieksinstelling)
Programmatie verlaten	*

Voorbeeld : \*123456#64#72#\* (LED altijd uit)

## 11 Gebruikers programmeren via een masterkaart

Functie	Actie
Kaarten of codes programmeren	<ol style="list-style-type: none"> <li>1. Presenteer de masterkaart</li> <li>2. Presenteer nieuwe gebruikerskaart of toets een nieuwe pincode+# (herhaal deze stap voor meerdere nieuwe gebruikers)</li> <li>3. Presenteer masterkaart</li> </ol>
Kaarten of codes wissen	<ol style="list-style-type: none"> <li>1. Presenteer de masterkaart tweemaal binnen de 5sec</li> <li>2. Presenteer te wissen kaart of toets te wissen pincode+# in (herhaal deze stap voor elke te wissen gebruiker)</li> <li>3. Presenteer de masterkaart</li> </ol>

Geprogrammeerde gebruikers kunnen de deur openen door een kaart voor de lezer te houden of door een geldige code in te toetsen, gevolgd door #.

## 12 Gebruikers programmeren via het toetsenbord

De programmering is afhankelijk van de configuratie. Volg de instructies die bij je toegangsconfiguratie passen.

**Opmerking:**

> Gebruikers-ID-nummer: wijs steeds een gebruikers-ID toe aan de toegangskaart/pincode als je deze achteraf wenst te beheren.

ID-bereik voor standaard gebruikers: 0 – 987

ID-bereik voor paniek gebruiker: 988 – 989

ID-bereik voor bezoekers: 990 – 999

**BELANGRIJK:** Gebruiker-ID's hoeven niet voorafgegaan te worden door nullen.

Registratie van de gebruiker-ID is belangrijk: wijzigingen aan de gebruiker vereisen namelijk dat het gebruikers-ID gekend is.

> Proximity-kaart: 125KHz EM-kaart & 13,56 MHz Mifare-kaart

> PIN: kan 4 tot 6 cijfers zijn, behalve 8888 (deze is gereserveerd)

### Standaard gebruikers programmeren zonder gekend ID.

Functie	Cijfercombinatie
Programmatie openen	* (Mastercode) #
<b>Gebruikerskaarten programmeren met AUTO-ID</b> (het toestel wijst automatisch het 1ste vrije gebruikers-ID toe aan de kaart(en), meerdere kaarten kunnen na elkaar ingeleerd worden)	1 (Lees de kaart of geef het kaartnummer van 8, 10 of 17 cijfers in) #
<b>Toegangscode programmeren met AUTO-ID</b> (het toestel wijst automatisch het 1ste vrije gebruikers-ID toe aan de kaart(en), meerdere kaarten kunnen na elkaar ingeleerd worden)	1 (PIN-code) #
Programmatie verlaten	*

Voorbeeld : \*123456#187654321#987654321#\* (Kaarten 87654321 en 98765432 geprogrammeerd)  
\*123456#13698#1478#\* (PIN-codes 3698 en 1478 geprogrammeerd)

## Standaard gebruikers programmeren met gekend ID.

Functie	Cijfercombinatie
Programmatie openen	* (Mastercode) #
<b>Gebruikerskaarten programmeren met gekend ID</b> (De beheerder bepaalt aan welk gebruikers-ID de kaart wordt gekoppeld)	1 (Gebruikers-ID)# (Lees de kaart of geef het kaartnummer van 8, 10 of 17 cijfers in) #
<b>Toegangscodes programmeren met gekend ID</b> (De beheerder bepaalt aan welk gebruikers-ID de PIN-code wordt gekoppeld)	1 (Gebruikers-ID)# (PIN-code) #
Programmatie verlaten	1 (Gebruikers-ID)# (PIN-code) #

Voorbeeld : \*123456#15#87654321#\* (Kaart 87654321 geprogrammeerd met gebruikers-ID 5)  
\*123456#18#1478#\* (PIN-code 1478 met gebruikers-ID 8)

**Opmerking:** bij het gebruik van codes met 6 karakters, kun je bij het ingeven van een code de werkelijke code maskeren als een vreemde meekijkt. Je kan namelijk tot max. 10 cijfers intoetsen waarbij de laatste 6 cijfers dan de werkelijke code zijn.

## Meerdere gebruikerskaarten programmeren in één stap.

(Werkt uitsluitend met opeenvolgende kaartnummers!)

Functie	Cijfercombinatie
Programmatie openen	* (Mastercode) #
<b>Groepsprogrammatie met gebruikers-ID</b> (De beheerder bepaalt vanaf welk gebruikers-ID de programmatie wordt gestart)	1 (Gebruikers-ID) # Aantal kaarten # 1ste kaartnummer (8, 10 of 17 cijfers) #
Programmatie verlaten	*

Voorbeeld : \*123456#15#23#87654321#\* (Kaart 87654321 als 1ste van 23 kaarten geprogrammeerd, startend met gebruikers-ID 5)

## Collectieve programmatie mode.

In deze mode activeert elke kaart de uitgang en wordt terzelfdertijd geprogrammeerd!

Functie	Cijfercombinatie
Programmatie openen	* (Mastercode) #
Collectieve programmatie mode OFF Collectieve programmatie mode ON	92# (fabrieksinstelling) 93#
Programmatie verlaten	*

### Paniekcode (-kaart) programmeren.

De code of kaart met ID 988 of 989 zal samen met het uitgangsrelais ook het alarmcontact activeren. Als men onder dwang verplicht wordt de deur te openen, wordt een (stil) alarm gegeven.

Functie	Cijfercombinatie
Programmatie openen	* (Mastercode) #
<b>Paniekkaart programmeren met ID 988/989</b>	1 (gebruikers-ID)# (Lees de kaart of geef het kaartnummer van 8, 10 of 17 cijfers in) #
<b>Gebruikerscode programmeren met ID 988/989</b>	1 (gebruikers-ID)# # (PIN-code) #
Programmatie verlaten	*

Voorbeeld : \*123456#1988#87654321#\* (Kaart 87654321 geprogrammeerd als paniekkaart)  
\*123456#1989#1478#\* (PIN-code 1478 geprogrammeerd als paniekcode)

### Bezoekercodes programmeren met gekend ID.

De gebruikers-ID's van 990 tot 999 zijn voorbehouden voor bezoekers. De gebruikers van deze ID's kunnen maximaal 10 keer toegang krijgen. Na het ingestelde aantal activiteiten wordt de kaart/code automatisch ongeldig.

Functie	Cijfercombinatie
Programmatie openen	* (Mastercode) #
<b>Bezoekerskaarten programmeren met gekend ID</b> (De beheerder bepaalt aan welk gebruikers-ID (990-999) de bezoekerskaart wordt gekoppeld)	1 (Bezoekers-ID)# (0-9)# (Lees de kaart of geef het kaartnummer van 8, 10 of 17 cijfers in) #
<b>Bezoekerscodes programmeren met gekend ID</b> (De beheerder bepaalt aan welk gebruikers-ID de bezoekerscode wordt gekoppeld)	1 (Bezoekers-ID)# (0-9)# (PIN-code) #
Programmatie verlaten	*

Voorbeeld : \*123456#1993#3#87654321#\* (Kaart 87654321 geprogrammeerd met gebruikers-ID 993 heeft 3x toegang)  
\*123456#1998#5#1478#\* (PIN-code 1478 geprogrammeerd met gebruikers-ID 998 heeft 5x toegang)

## PIN-code wijzigen

De codes kunnen door de gebruikers zelf gewijzigd worden zonder de programmatie te open!

Functie	Cijfercombinatie
<b>Nieuwe PIN-code instellen</b>	* (gebruikers-ID)# (Oude PIN)# (Nieuwe PIN)# (Herhaal nieuwe PIN)#

Voorbeeld : \*15#1478#2589#2589# (PIN-code 1478 gewijzigd naar 2589)

## Gebruikers wissen.

Functie	Cijfercombinatie
Programmatie openen	* (Mastercode) #
<b>Wissen met kaart of PIN-code</b>	2 (Lees de kaart of geef het kaartnummer van 8, 10 of 17 cijfers in)/(Toets de te wissen PIN-code in)#
<b>Wissen met ID-nummer</b>	2 (Gebruikers-ID)#
<b>Alle gebruikers wissen</b>	2 (Mastercode)#
Programmatie verlaten	*

Voorbeeld : \*123456#21478#\* (PIN-code 1478 gewist)

\*123456#2145#\* (Gebruikers-ID 145 gewist)

\*123456#2123456#\* (Alle gebruikers gewist)

## Toegangsmodus instellen.

Functie	Cijfercombinatie
Programmatie openen	* (Mastercode) #
Toegang alleen met kaart	40 #
Toegang alleen met pin-code	41 #
Toegang met kaart + pin-code	42 #
Toegang met kaart OF pin-code	43 # (fabrieksinstelling)
Multi-user toegang	43 (2-9) #
Programmatie verlaten	1 (Gebruikers-ID)# (PIN-code) #

Voorbeeld : \*123456#40#\* (Toegang alleen mogelijk met kaart)

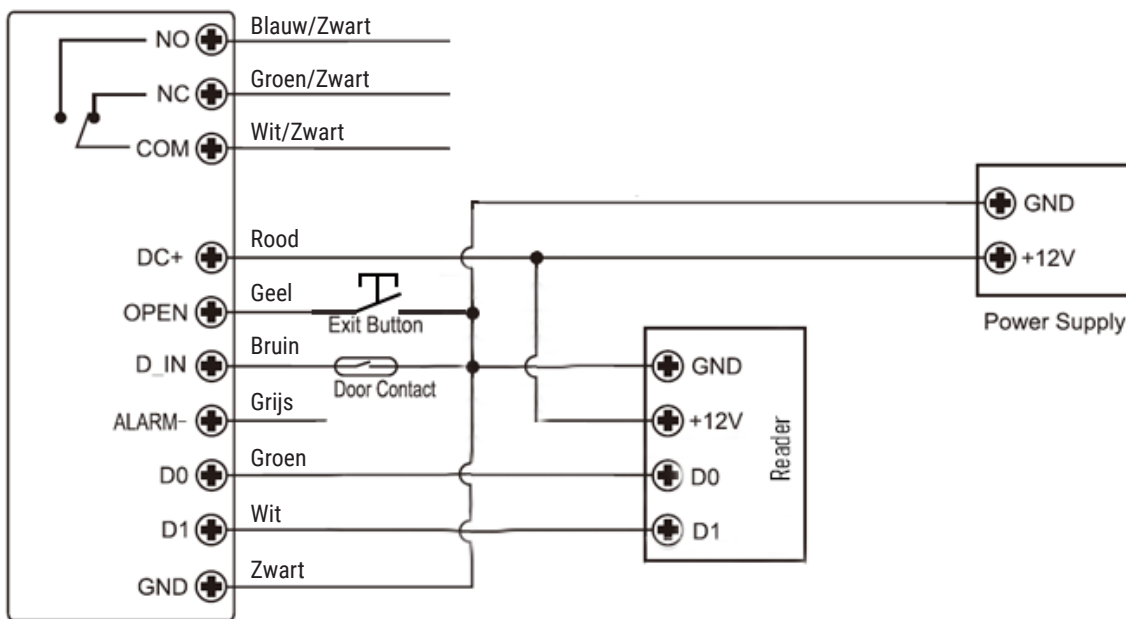
\*123456#432#\* (Toegang alleen als binnen 5sec 2 gebruikers na elkaar ingelezen worden)

MULTI-USER toegang: de uitgang wordt enkel geactiveerd als binnen 5 sec 2 tot 9 gebruikers na elkaar ingelezen worden.

## 13 TouchKey-1RB in controller mode

In de standaard werkwijze (-77#) kan het toestel ook als controller werken voor een aangesloten Wiegand-lezer. Als EM- of Mifare-lezer aangesloten is, kunnen kaarten of codes zowel op de TouchKey-1RB als op de externe lezer worden geprogrammeerd. Als een HID-lezer aangesloten is kan programmatie enkel via de TouchKey-1RB. Het Wiegand-formaat van de externe lezer moet wel overeenkomen met dit van de TouchKey-1RB. (zie hoger) Het programmeren gebeurt op dezelfde manier als in stand-alone mode.

### Aansluitschema controller mode



## 14 TouchKey-1RB resetten

### Alarm resetten.

Masterkaart of gebruikerskaart voor de lezer houden of mastercode of gebruikerscode + # intoetsen.

### Reset naar fabrieksinstellingen en masterkaart toevoegen.

Schakel de spanning uit, hou de uitgangsknop ingedrukt (=gele en zwarte draad kortsluiten), schakel de spanning terug in, laat de uitgangsknop los nadat je 2 biepjes gehoord hebt. De LED licht geel op. Hou nu een kaart voor de lezer. Als de LED rood wordt betekent dit dat de reset werd uitgevoerd en dat de kaart nu de masterkaart is.

- Opmerking:**
- Als je geen masterkaart wil instellen, moet de uitgangsknop mintens 5 seconden worden vastgehouden vooraleer deze los te laten. Hierdoor wordt een eventuele masterkaart gewist.
  - Bij een fabrieksreset worden de gebruikers niet gewist.