

Installatie handleiding *Getting Started* ProKey1



ANTIVANDAAL CODEKLAVIER MET KAARTLEZER

Standalone – Wiegand

Belangrijke waarschuwingen

PorteQ behoudt zich het recht voor technische wijzigingen aan het product aan te brengen zonder voorafgaande kennisgeving; bovendien wijst het de verantwoordelijkheid af voor schade aan personen of zaken als gevolg van onjuist gebruik of onjuiste installatie van het PT-DP1SA codeklavier.

Deze handleiding is uitsluitend bedoeld voor gekwalificeerd technisch personeel op het gebied van automatiseringsinstallaties.

Toestelbeschrijving

Het codeklavier PT-DP1SA is een stand-alone toegangscontroleapparaat, programmeerbaar en waterbestendig of kan als Wiegand-apparaat ingesteld worden. Hiermee kunnen 1000 gebruikers / codes worden beheerd. Het heeft een eenvoudig ontwerp, eenvoudige bediening en hoge betrouwbaarheid. Het apparaat biedt toegang door middel van een toegangscode, een kaart / tag of kaart / tag + toegangscode.

Gebruik

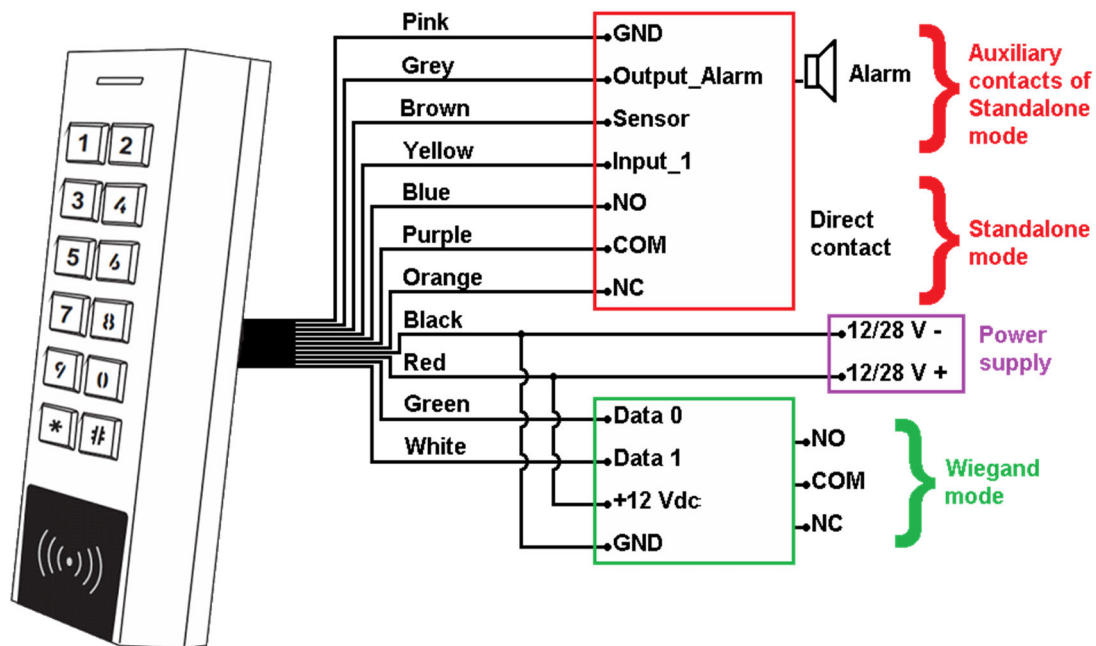
- 1 Poortopening
- 2 Verwarmingssystemen.
- 3 Activering of deactivering van het alarmsysteem.
- 4 Activering of deactivering van bewakings- en monitoringssystemen.
- 5 Activering of deactivering van automatisch controlesysteem.
- 6 Activeer of deactiveer verkoopautomaten.
- 7 Pompstations activeren of deactiveren.
- 8 Stroomregeling voor transportmiddelen.
- 9 Activeren en deactiveren van de voedingseenheid van boten.
- 10 Activering of deactivering van kleppen, meestal voor voor olie- en gaspijpleidingen.
- 11 Industrial Automation: verschillende toepassingen.
- 12 Etc ...

Technische eigenschappen

Voedingsspanning:	12/28 Vac/dc	
Stroomverbruik in rust:	≤ 35 mA	
Stroomverbruik in werking:	≤ 100 mA	
Kaartlezer:	Card/tag 125 KHz EM & HID	
Max. aantal gebruikers:	1000 users (PIN or card)	
Aansluitingen:	Relay output, exit button, alarm, Wiegand output	
Uitgangsrelais:	Activatietijd relais:	Instelbaar van 1 tot 99 seconden
	Maximale belasting:	2 Amp
Wiegand interface:	26-37 bits output Default: 26 bits	
Temperatuurbereik:	-40°C / + 60°C	
Luchtvochtigheid:	0% RH – 98% RH	
Materiaal:	Zinklegering	
IP beschermingsgraad:	IP66	
Afmetingen:	134 x 55,5 x 21	



Connexions / Aansluitingen



LET OP:

In de **stand-alone** modus moet, in het geval de voeding van klavier en aangesloten accessoire dezelfde oorsprong heeft, de diode, in blauw weergegeven, worden gemonteerd.

In de **stand-alone** modus is het niet verplicht om alle kabels van de ProKey1 aan te sluiten, bijvoorbeeld als er geen uitgangsknop is. Het is mogelijk om de gele kabel los te laten, maar deze mag geen contact maken met de andere kabel om storingen te voorkomen..

Programmering

Info voor programmering

User ID: elke geprogrammeerde kaart of code moet gelinkt zijn aan een uniek gebruikers ID;

Standaard mastercode: "123456".

Basis instellingen

Programmatiemodus openen en afsluiten

Programa onderdeel	Toetsencombinatie
Programmatie openen (<i>Fabriekscode : 123456</i>)	* (Master Code) #
Programmatie verlaten	*


Mastercode wijzigen

Programa onderdeel	Toetsencombinatie
Programmatie openen	* (Master Code) #
Nieuwe code ingeven (<i>PIN = 6 digits</i>)	0 (nieuwe code) # (nieuwe code herhalen) #
Programmatie verlaten	*

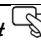
Vb. : *123456#0111111#111111#*

Gebruikers programmeren

Programmeer een kaart en wijs die toe aan de eerst beschikbare user ID

Programa onderdeel	Toetsencombinatie
Programmatie openen	* (Master Code) #
Kaart program. met auto ID <i>Kaarten na elkaar aanbieden</i>	1 (Read Card) #
Programmatie verlaten	*
Vb. : *123456#1  #*	

Programmeer een kaart en wijs die toe aan een specifiek user ID

Programa onderdeel	Toetsencombinatie
Programmatie openen	* (Master Code) #
Kaart toevoegen met ID <i>(User ID : 0-997)</i>	1 (User ID) # (Read Card) #
Programmatie verlaten	*
Vb. : *123456#1#  #*	

Programmeer een PIN code en wijs die toe aan de eerst beschikbare user ID

Programa onderdeel	Toetsencombinatie
Programmatie openen	* (Master Code) #
Code programmeren met auto ID <i>(PIN: 4~6 cijfers)</i>	1 (Digit PIN) #
Programmatie verlaten	*
Vb. : *123456#14444#* (code = 4444)	

Programmeer een PIN code en wijs die toe aan een specifiek user ID

Programa onderdeel	Toetsencombinatie
Programmatie openen	* (Master Code) #
Code toevoegen met ID <i>(User ID : 0-997)</i>	1 (User ID) # (Digit PIN) #
Sortir mode réglage / Programmatie verlaten	*
Vb. : *123456#12#4444#* (ID = 2 / code = 4444)	

Voeg een of meer kaarten toe met behulp van de Master Add Card

Programa onderdeel	Toetsencombinatie
Programmatie openen	Lees Master Add Card
Eén of meerdere kaarten programmeren	Hou de te programmeren kaarten voor de lezer
Programmatie verlaten	Lees Master Add Card

Gebruikers wissen

Wis gebruikerskaarten met behulp van de kaart zelf

Programa onderdeel	Toetsencombinatie
Programmatie openen	* (Master Code) #
Verwijder kaart door één of meerdere kaarten te lezen	2 (Lees kaart) #
Programmatie verlaten	*

Verwijder de pincodes van gebruikers met behulp van de pincode zelf

Programa onderdeel	Toetsencombinatie
Programmatie openen	* (Master Code) #
Delete PIN – by PIN	2 (PIN code ingeven) #
Programmatie verlaten	*

Verwijder gebruikerskaarten of pincodes met behulp van de gebruikers-ID

Programa onderdeel	Toetsencombinatie
Programmatie openen	* (Master Code) #
Kaart of code wissen met USER ID	2 (Digit ID) #
Programmatie verlaten	*

Alle gebruikers wissen

Programa onderdeel	Toetsencombinatie
Programmatie openen	* (Master Code) #
Verwijder alle gebruikers	2 (Master Code) #
Programmatie verlaten	*

Wis één of meer gebruikers met de Master Delete Card

Programa onderdeel	Toetsencombinatie
Programmatie openen	Lees Master Delete Card
Wis één of meerdere kaarten	Presenteer één of meerdere te wissen kaarten
Programmatie verlaten	Lees Master Delete Card

Instellen uitgangsrelais

Relaisuitgangsconfiguratie: MONOSTABIEL

Programa onderdeel	Toetsencombinatie
Programmatie openen	* (Master Code) #
Monostabiele mode <i>Relaistijd: 1-99 sec.. (1 = 50mS.)</i> <i>(Af fabriek : 5 sec.)</i>	3 (1-99) #
Programmatie verlaten	*

Relaisuitgangsconfiguratie: BISTABIEL

Programa onderdeel	Toetsencombinatie
Programmatie openen	* (Master Code) #
<i>Stelt het relais in op bi-stabiele modus AAN / UIT</i>	3 0 #
Programmatie verlaten	*

Andere functies

Geluids- en visuele indicaties

Operation Status	LED	Buzzer
Stand by	LED rood ON	-
Mode program	LED rood knippert	1 beep
Parametrisering	LED oranje ON	1 beep
Fout	-	3 beeps
Exit program	LED rouge/rood ON	1 beep
Slot bediend	LED vert/groen ON	1 beep
Alarm	LED rood snel	Beep

Fabrieksinstellingen herstellen en Master Cards opslaan

Om een fabrieksreset uit te voeren, moet u de stroom uitschakelen, op de exit-knop drukken en ingedrukt houden, inschakelen, wachten op 2 piepjes, vervolgens de knop loslaten en 2 kaarten lezen:

- De eerste gelezen kaart krijgt de rol van "Master Add Card", heeft de mogelijkheid om andere kaarten toe te voegen.
- De tweede gelezen kaart krijgt de rol van "Master Delete Card", waarmee u kaarten kunt verwijderen die al geprogrammeerd zijn.

Als u geen Master-kaarten wilt invoegen, moet u de exit-knop minstens 10 seconden ingedrukt houden voordat u deze loslaat.

Waarschuwing: deze bewerking doet een fabrieksreset, en zal geprogrammeerde gebruikers niet wissen.